



Manuel de vol



VOTRE ULM

Modèle :

Numéro de série :

Date de production :

Numéro de série du moteur :

Hélice :

Parachute :

Radio :

Transpondeur :

Félicitations,

Vous êtes maintenant l'heureux propriétaire d'un **Super Guépard Club**.

Nous vous souhaitons beaucoup de plaisir à son bord.

Les quelques conseils contenus dans ce manuel vous permettront d'utiliser votre appareil de la meilleure façon.

N'oubliez pas qu'à bord de votre ULM, vous êtes le seul maître.

Soyez prudent et responsable ; il en va de votre sécurité, de celle des autres utilisateurs de l'espace aérien et de l'existence même de l'ULM.

Bons vols !

Sébastien BERTOLINI et Harry AUSTIN

N'HÉSITEZ PAS A NOUS CONTACTER POUR TOUTE INFORMATION COMPLÉMENTAIRE

CE MANUEL DOIT SE TROUVER EN PERMANENCE A BORD DE L'ULM

Constructeur :



Adresse :

Causse Redon

12200 TOULONJAC

Téléphone :

05 65 45 28 54

Mail :

contact@aeroservices.fr

Site Internet :

www.aeroservices.fr

Avant-propos

Ce manuel inclut les informations que les conditions de certification exigent de fournir au pilote.

Cet ULM doit être utilisé en respectant les limites d'emploi spécifiées dans le présent manuel de vol.

L'attention des utilisateurs d'ULM doit être attirée sur l'étendue des responsabilités qui leur incombent. En effet, et contrairement aux dispositions légales et administratives applicables à l'ensemble des aéronefs, l'ULM est un aéronef dépourvu de certificat de navigabilité.

Une fois l'appareil acquis auprès d'un constructeur, il appartient totalement à l'utilisateur d'en assurer le maintien en état de vol et ceci sans contrôle ultérieur ni de la part du constructeur, ni de celle de l'administration et sans partage de sécurité.

Notamment, le manuel de vol et d'entretien qui vous est remis ne constitue pas un simple recueil de conseils, propre à vous éviter des ennuis, mais aussi l'énoncé d'un certain nombre de règle d'entretien, de montage, de réglage, dont la transgression engagerait, le cas échéant, votre responsabilité.

Il convient donc que l'utilisateur considère le présent document comme une sorte de contrat en dehors des termes duquel l'utilisation en sécurité de la machine livrée en l'état, ne saurait relever que de sa seule responsabilité.

1- Table des matières :

1 - Table des matières	P 5
2 - Généralités	P 7
2.1 – Facteurs de conversion	P 7
2.2 – Description	P 8
3 – Fluides de fonctionnement	P 12
3.1 – Carburant	P 12
3.2 – Lubrifiants	P 14
3.3 – Liquide de refroidissement.....	P 16
4 - Description des systèmes.....	P 17
4.1 – Circuit de refroidissement du moteur.....	P 17
4.2 – Circuit de carburant.....	P 19
4.3 – Système de lubrification.....	P 20
4.4 – Système électrique.....	P 22
4.5 – Réducteur.....	P 24
5 – Tableau de bord.....	P 26
6 – Caractéristiques techniques.....	P 26
6.1 – Masses.....	P 27
6.2 – Vitesses.....	P 27
6.3 – Distances	P 28
6.4 – Limitations	P 28
7 – Procédures d’urgence	P 29
7.1 – Panne moteur en phase de décollage (roulage)	P 29
7.2 – Panne moteur au décollage en montée initiale	P 29
7.3 – Panne moteur en vol	P 30
7.4 – Atterrissage forcé en campagne, moteur en panne	P 30
7.5 – Atterrissage de précaution en campagne	P 30
7.6 – Incendie	P 31
7.7 – Vibration et irrégularités de fonctionnement moteur	P 32

7.8 – Panne d’alimentation en huile	P 32
7.9 – Givrage	P 33
7.10 – Panne de génération électrique	P 33
7.11 – Vrille involontaire	P 33
7.12 – Panne sur la commande de profondeur	P 34
7.13 – Parachute	P 34
8 – Procédures	P 35
8.1 – Chargement	P 35
8.2 – Vitesse d’utilisation normale.....	P 35
8.3 – Contrôles journaliers du moteur	P 36
8.4 – Inspection pré-vol.....	P 42
8.5 – Vérification intérieure cabine avant mise en route	P 44
8.6 – Démarrage du moteur	P 45
8.7 – Roulage	P 46
8.8 – Point d’attente	P 46
8.9 – Décollage	P 47
8.10 – Croisière	P 48
8.11 – Descente	P 48
8.12 – Atterrissage	P 50
8.13 – Arrêt moteur	P 51
8.14 – Manœuvres.....	P 52
8.15 – Activités particulières	P 53
8.16 – Malonnier	P 53
9 – Performances	P 54
10 – Masse et centrage	P 56

2 – Généralités :

2.1 Facteurs de conversion :

Milles nautiques	X	1.852	=	Kilomètres
Pieds	X	0.305	=	Mètres
Inches	X	0.0254	=	Mètres
Inches	X	25.4	=	Millimètres
Pieds/ minute	X	0.00508	=	Mètres/seconde
Gallons (US)	X	3.785	=	Litres
Gallons (Imp)	X	4.546	=	Litres
Quarts (US)	X	0.946	=	Litres
Noeuds	X	1.852	=	km/h
PSI	X	0.0689	=	bars
lb	X	0.453	=	kg
(°F – 32)	X	0.55	=	°C
Kilomètres	X	0.539	=	Milles nautiques
Mètres	X	3.281	=	Pieds
Mètres	X	39.37	=	Inches
Millimètres	X	0.03937	=	Inches
Mètres/seconde	X	197	=	Pieds/minute
Litres	X	0.264	=	Gallons (US)
Litres	X	0.220	=	Gallons (Imp)
Litres	X	1.057	=	Quarts (US)
Km/h	X	0.539	=	Noeuds
bars	X	14.51	=	PSI
kg	X	2.205	=	lb
°C	X	0.55 + 32	=	(°F)

2.2- Description :



Encombrement général :

Envergure	9.35 m
Longueur totale	6.3 m
Hauteur totale	2.2 m

Dimensions intérieures de la cabine :

Longueur	1.6 m
Largeur	1.1 m
Hauteur	0.95 m

2 places accessibles des 2 côtés par deux portes latérales

Voilure :

Type	Aile haute trapézoïdale
Surface portante	10,81 m ²
Profil	NACA 23012 modifié
Allongement	8,09

Ailerons :

Surface unitaire	0.33 m ²
Envergure unitaire	1.5 m

Volets de courbure :

Surface (par volet)	0.63 m2
Envergure (par volet)	2.43 m

Empennage horizontal :

Surface totale	1.97 m2
Surface gouverne	0.84 m2
Dont surface trim	0.04 m2
Envergure	2.4 m

Empennage vertical :

Surface totale	1.05 m2
Surface de la dérive	0.55 m2
Surface de la gouverne	0.5 m2

Train d'atterrissage :

<i>Type tricycle fixe</i>		
Voie		1.95 m
Empattement		1.4 m
Dimension des pneus	Standard	4.00 - 6
	Large	15x6.00 - 6
	Large, grand diamètre	6.00 - 6
	Pneu brousse, avec espaceur	8.00 - 6

Pression pneu AV	2.2 bar
Pression pneu AV max	2.5 bar
Pression pneu AR	2.2 bar
Pression pneu AR max	2.5 bar

Freins :

↳ Les Freins, à disques à commande hydraulique, comportent un même circuit sur les deux roues du train principal.

Liquide de frein	DOT 4
------------------	-------

Carburant :

Type de réservoir	Capacité	Quantité inutilisable
Standard : bidons	60 L (2 x 30 L)	4 litres
Option : monobloc cloisonné	80 L	3 litres

Groupe motopropulseur :



ROTAX 912 UL



ROTAX 912 ULS



JABIRU 2200

Moteurs* :

Marque	ROTAX	JABIRU
Type	912 UL/ULS	2200
Nombre de cylindre	4 Cyl. opposés à plat	4 Cyl. opposés à plat
Ordre d'allumage	1-4-2-3	1-3-2-4
Puissance maximale	912 UL : 80 cv à 5800 tr/min 912 ULS : 100 cv à 5800 tr/min	80 cv à 3300 tr/min

* moteurs non certifiés

**SE RÉFÉRER IMPÉRATIVEMENT AUX DERNIERS MANUELS ET BULLETINS DE SERVICE
EN VIGUEUR CONCERNANT VOTRE MOTEUR**

Hélices :

Marque	E-PROPS	Utilisation avec ROTAX 912UL réducteur 2.27
Modèle	DURANDAL 80	
Nombre de pales	3	
Diamètre de l'hélice	1700 à 1800 mm	
Diamètre du cône	230 mm	

Marque	E-PROPS	Utilisation avec ROTAX 912ULS réducteur 2.43
Modèle	DURANDAL 100	
Nombre de pales	3	
Diamètre de l'hélice	1700 à 1900 mm	
Diamètre du cône	230 mm	

Marque	DUC	Utilisation avec ROTAX 912UL réducteur 2.27 diamètre maximum 1730
Modèle	SWIRL-3-L INCONEL SWIRL-3 INCONEL	
Nombre de pales	3	Utilisation avec ROTAX 912ULS réducteur 2.43
Diamètre de l'hélice	1660 à 1750 mm	
Diamètre du cône	230 mm	

Marque	DUC	Utilisation BIPALE et diamètre 1660 à 1730 avec ROTAX 912UL réducteur 2.27
Modèle	FLASH-L INCONEL	
Nombre de pales	2 - 3	Utilisation TRIPALE et diamètre 1730 à 1900 avec ROTAX 912ULS réducteur 2.43
Diamètre de l'hélice	1660 à 1900 mm	
Diamètre du cône	230 mm	

Marque	DUC	Utilisation avec ROTAX 912ULS réducteur 2.43
Modèle	FLASH-3 INCONEL	
Nombre de pales	3	
Diamètre de l'hélice	1730 à 1900 mm	
Diamètre du cône	230 mm	

Marque	DUC	Utilisation avec Jabiru 2200 Diamètre 1620 mm avec bipale Diamètre 1520 mm avec tripale
Modèle	SWIRL-2-INCONEL SWIRL-2-L-INCONEL	
Nombre de pales	2 / 3	
Diamètre de l'hélice	1620 mm / 1520 mm	
Diamètre du cône	230 mm	

3 – Fluides de fonctionnement :

3.1 - Carburant :

↳ - NOTE IMPORTANTE :

- *Pour sélectionner un carburant approprié, veuillez vous conformer selon votre moteur, à la dernière édition de l’Instruction de Service SI-912-016 de chez ROTAX, ou à la dernière version des manuels d’installation, d’utilisation et de maintenance du moteur JABIRU 2200.*
 - *Utiliser uniquement un carburant adapté à la zone climatique concernée.*
- *Remarque : Risque de percolation (vapor lock) en cas d’utilisation de carburant d’hiver pour un fonctionnement en été.*

Caractéristiques des carburants pouvant être utilisés :

a) Résistance à la détonation :

Caractéristiques du carburant			
Résistance à la détonation	Utilisation / désignation		
	912 UL	912 ULS	Jabiru 2200
	Indice d’octane : Min. RON 90 (Indice antidétonant : min. AKI*87)	Indice d’octane : Min. RON 95 (Indice antidétonant : min. AKI*91)	Indice d’octane : Min. RON 95 (Indice antidétonant : min. AKI*91)

* Indice antidétonant, (RON + MON) / 2

b) MOGAS :

Utilisation/désignation			
MOGAS	912 UL	912 ULS	Jabiru 2200
Norme européenne	EN 228 normal EN 228 super EN 228 super plus	EN 228 super EN 228 super plus	EN 228 super EN 228 super plus

↪ - **NOTE IMPORTANTE :**

- *Le carburant automobile E10 (carburant sans plomb, mélangé avec 10 % d'éthanol) est maintenant approuvé pour les ROTAX® séries 912/914.
Les carburants contenant plus de 10 % d'éthanol comme le E85 n'ont pas été testés et ne sont pas approuvés par ROTAX®, ni par JABIRU, par conséquent il n'est pas permis de les utiliser.*
- *Aéroservices Guépard ne recommande pas l'utilisation de carburants contenant de l'éthanol, cette utilisation doit rester exceptionnelle.*
- *L'éthanol provoquant un vieillissement prématuré du circuit carburant, en cas d'utilisation de carburant contenant de l'éthanol, il est conseillé de vidanger les réservoirs et le circuit carburant avant tout stationnement prolongé.*

c) **AVGAS :**

En raison de sa teneur en plomb élevée, l'AVGAS 100 LL augmente la contrainte sur les sièges de soupapes et accélère la formation de dépôts dans les chambres de combustion et de dépôts de plomb dans le circuit d'huile.

Il ne doit donc être utilisé qu'en cas de problèmes de percolation (vapor lock) ou lorsque aucun autre type d'essence n'est disponible.

**Le carburant AVGAS UL91 est un carburant dépourvu de composés oxygénés, sans éthanol, sans plomb, conçu pour préserver réservoirs et circuits de carburant.
Son utilisation est à privilégier.**

Utilisation/désignation		
AVGAS	912 UL / 912 ULS	Jabiru 2200
Normes Aviation	AVGAS 100LL (ASTM D910)	AVGAS 100LL (ASTM D910)
	AVGAS UL91 (ASTM D7547)	AVGAS UL91 (ASTM D7547)

3.2 – Lubrifiants :

- **NOTE IMPORTANTE :**

- *Pour sélectionner un lubrifiant approprié, veuillez vous conformer selon votre moteur, à la dernière édition de l'Instruction de Service SI-912-016 de chez ROTAX, ou à la dernière version des manuels d'installation, d'utilisation et de maintenance du moteur JABIRU 2200.*
- *Si le moteur fonctionne principalement avec de l'AVGAS 100 LL, il est nécessaire de procéder à des vidanges d'huile plus fréquentes.*
- *La société SHELL a conçu une nouvelle huile pour les moteurs 4 temps réduits : AEROSHELL OIL SPORT PLUS 4. Il est formellement interdit d'utiliser cette huile dans le moteur Jabiru.*

Huile	ROTAS 912 UL / ULS	JABIRU 2200
Consommation	Max. 0.06L/h (0.13 lip pt/h)	0.1 L/hr (max)
Circuit d'huile	Le repère MINI. correspond à 2.5 l (0.66 US gal) et le repère MAX. à 3.0 l (0.8 US gal)	2.3 L (2.2 quarts)
Viscosité	SAE 10 W-40 (voir tableau des lubrifiants)	Aero Oil W Multigrade SAE 15W-50 (voir tableau des lubrifiants)
Spécification / norme	ROTAX® Norm 424 (RON 424)	Norme MIL-L-22851C , ou Norme Lycoming Spec. 301F, ou Teledyne Continental Spec MHF-24B

a) Spécification de l'huile :

- Utilisez uniquement des huiles de classe API « **SG** » ou supérieure !
- En raison des fortes contraintes exercées sur les engrenages réducteurs, des huiles avec additifs pour réducteurs, comme par exemple des huiles de moto hautes performances, sont nécessaires pour le ROTAX 912 UL / ULS.
- En raison de l'intégration du limiteur de couple, les huiles avec additifs modifiant le coefficient de frottement sont inadaptées car, dans des conditions de fonctionnement normales, elles peuvent provoquer un glissement.
- Les huiles hautes performances pour motos 4 temps satisfont à toutes ces exigences. Ces huiles ne sont normalement pas des huiles minérales, mais des huiles synthétiques ou semi-synthétiques.

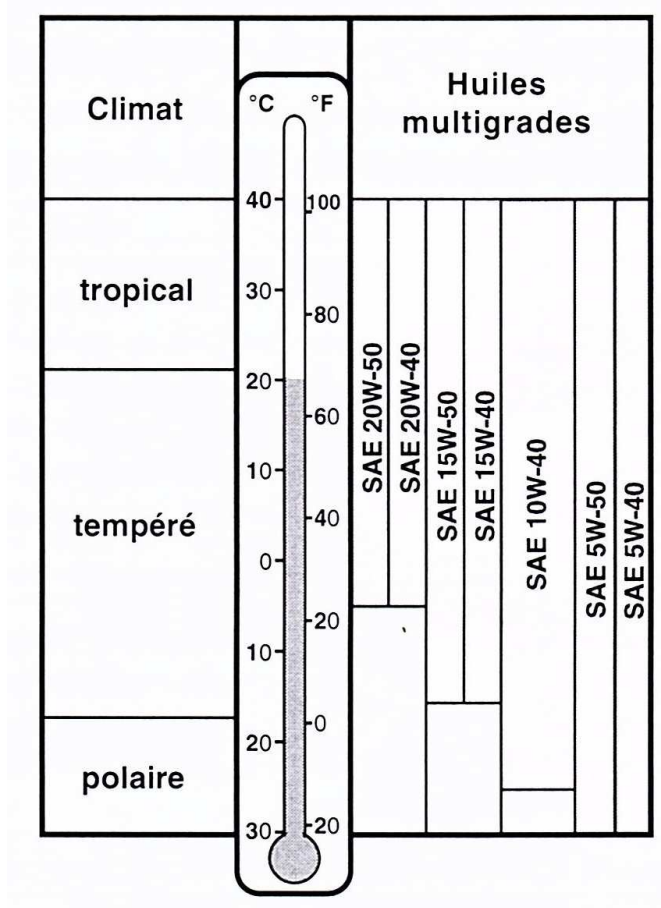
- En règle générale, les huiles de moteurs diesel ne conviennent pas en raison de **propriétés insuffisantes à des températures élevées et de la présence d'additifs favorisant le glissement.**
- **Le moteur JABIRU n'étant pas réducté, il nécessite une huile spécifique pour moteurs d'avions à refroidissement par air qui tournent lentement,** type Continental ou Lycoming.

b) Viscosité de l'huile :

- L'utilisation d'huiles multigrades est recommandée.
REMARQUE : Les huiles multigrades sont moins sensibles aux variations de température que les huiles monogrades. Elles sont utilisables quelle que soit la saison, assurent une lubrification rapide de tous les composants du moteur lors des démarrages à froid et deviennent moins fluides aux hautes températures.

c) Tableau des lubrifiants :

- Comme les plages de températures de classe SAE voisines se chevauchent, il n'est pas nécessaire de modifier la viscosité de l'huile en cas de variations de température de courte durée.



3.3 – Liquide de refroidissement :

 - **NOTE IMPORTANTE :**

Pour sélectionner un liquide de refroidissement approprié, veuillez vous conformer selon votre moteur, à la dernière édition de l’Instruction de Service SI-912-016 de chez ROTAX, ou à la dernière version des manuels d’installation, d’utilisation et de maintenance du moteur JABIRU 2200.

a) Liquide de refroidissement classique :

Les liquides de refroidissement classiques (mélangés avec de l’eau) possèdent une capacité thermique spécifique supérieure à celle des liquides de refroidissement sans eau.

b) Application :

Dans le cadre des limites de fonctionnement, une application correcte permet d’obtenir une protection suffisante contre le phénomène de percolation, le gel ou l’épaississement du liquide.

Utiliser le liquide de refroidissement spécifié dans la documentation du constructeur.

c) Mélange :

 - **NOTE IMPORTANTE :**

Respecter les instructions du motoriste en matière de liquide de refroidissement.

Désignation	Proportions du mélange en %	
	Produit concentré	Eau
Classique, p.ex. BASF Glysantine anticorrosion	50*	50
Sans eau p. ex. EVANS NPG+	100	0

* La part de ce composant peut être poussée à 65% (max)

Circuit	Capacité de remplissage
Circuit de refroidissement	Env. 1.5 l (0.4 US gal)

4 – Description des systèmes :

Ce chapitre du manuel contient la description du circuit de refroidissement, du circuit de carburant, du circuit de lubrification, du circuit électrique et du réducteur.

Les descriptions de systèmes s'appliquent essentiellement au moteur ROTAX 912 UL / ULS.

Pour les autres moteurs, se référer à la dernière version des manuels d'installation, d'utilisation et de maintenance de votre moteur.

4.1 – Circuit de refroidissement du moteur :

a) - Refroidissement :

Le circuit de refroidissement du ROTAX 912 UL/ULS comprend le refroidissement liquide des culasses et le refroidissement par air dynamique des cylindres. Le circuit de refroidissement des culasses est un circuit **fermé** doté d'un vase d'expansion.

b) - Liquide de refroidissement :

Le débit du liquide de refroidissement entre le radiateur et les culasses est assuré par une pompe à eau entraînée par l'arbre à cames. Le liquide de refroidissement circule depuis le sommet des culasses avant de repartir vers le vase d'expansion (1). Comme le radiateur (2) se trouve normalement sous le niveau du moteur, le vase d'expansion situé au-dessus du moteur permet la dilatation du liquide de refroidissement.

c) - Vase d'expansion :

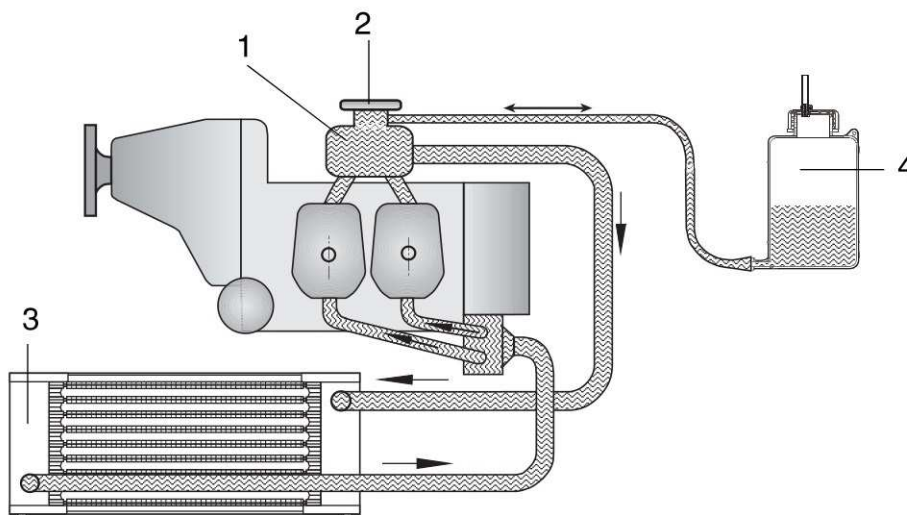
Le vase d'expansion est fermé par un bouchon à soupape de pression (3) (avec soupape de surpression et soupape de retour). Lors de la montée en température du liquide de refroidissement, la soupape de surpression s'ouvre et le liquide de refroidissement s'écoule, via une durite sous pression atmosphérique, vers le réservoir de trop-plein transparent (4). Lorsqu'il se refroidit, le liquide est réaspiré dans le circuit de refroidissement.

d) - Mesure de la température du liquide de refroidissement :

Les relevés sont effectués au point de mesure de la culasse la plus chaude. Les capteurs de température sont implantés dans la culasse 2 et 3

e) - Schéma de principe du circuit :

Système de refroidissement



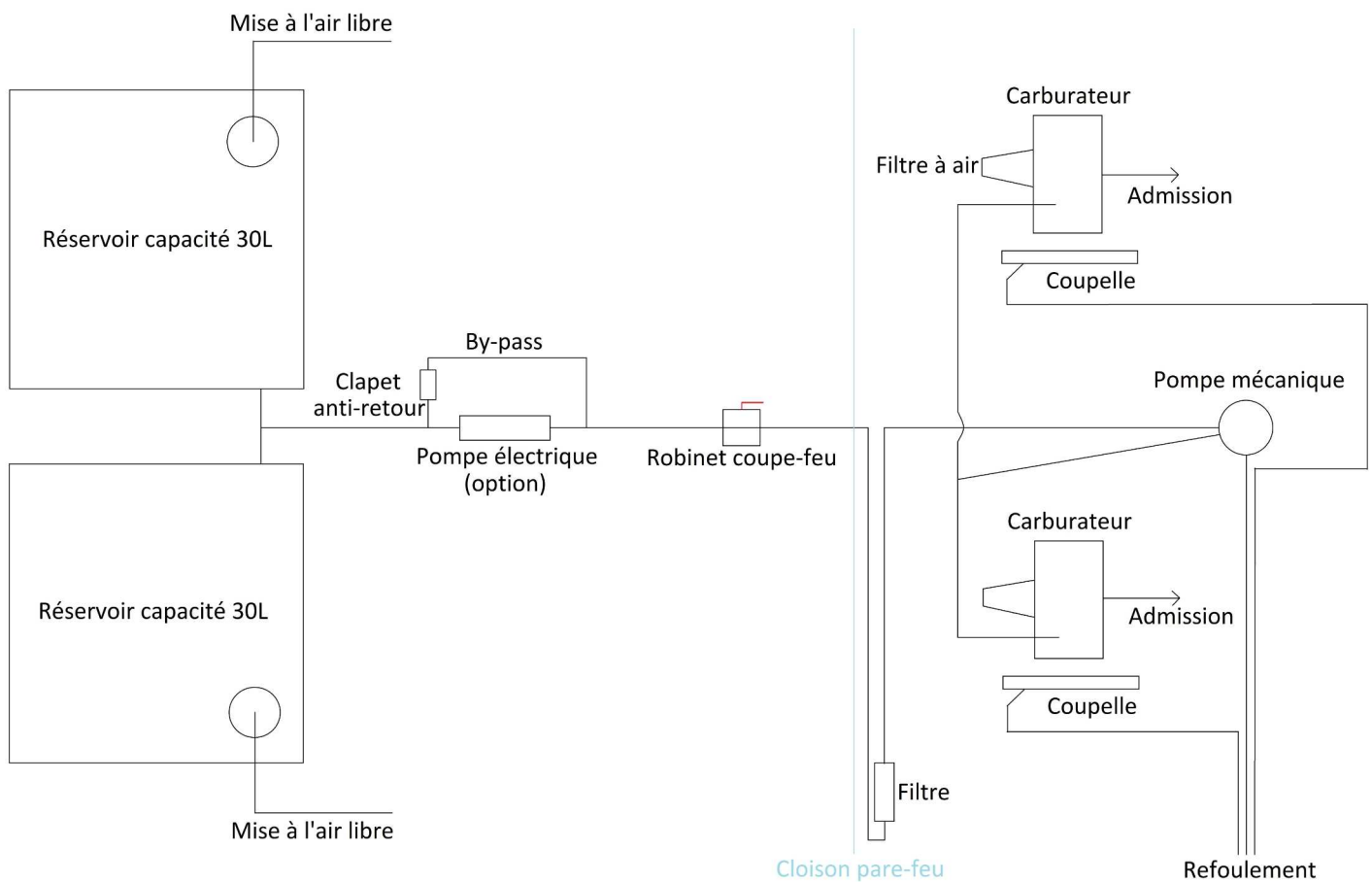
Pièce	Fonction
1	Vase d'expansion
2	Bouchon taré à soupape de pression
3	Radiateur
4	Réservoir de trop-plein

4.2 – Circuit de carburant :

a) – Carburant :

Le carburant s'écoule depuis les réservoirs, via une pompe électrique (en option), un robinet coupe-feu, et un filtre, vers la pompe à carburant mécanique. Depuis la pompe, le carburant parvient aux deux carburateurs.

b) – Schéma de principe du circuit :



4.3 – Système de lubrification :

Le moteur ROTAX 912 UL/ULS est équipé d'un système de lubrification à carter sec, avec pompe à huile principale, régulateur de pression intégré (1) et capteur de pression d'huile (2).

a) – Lubrification :

La pompe à huile (3) aspire l'huile moteur depuis le réservoir d'huile (4) via le radiateur d'huile (5), puis la refoule par l'intermédiaire du filtre à huile (6) vers les différents points de lubrification du moteur.

b) – Carter :

L'huile en excédent provenant des ponts de lubrification s'écoule jusqu'au fond du carter, puis est refoulée vers le réservoir d'huile par les gaz de fuite.

c) – Pompe à huile :

La pompe à huile est entraînée par l'arbre à cames.

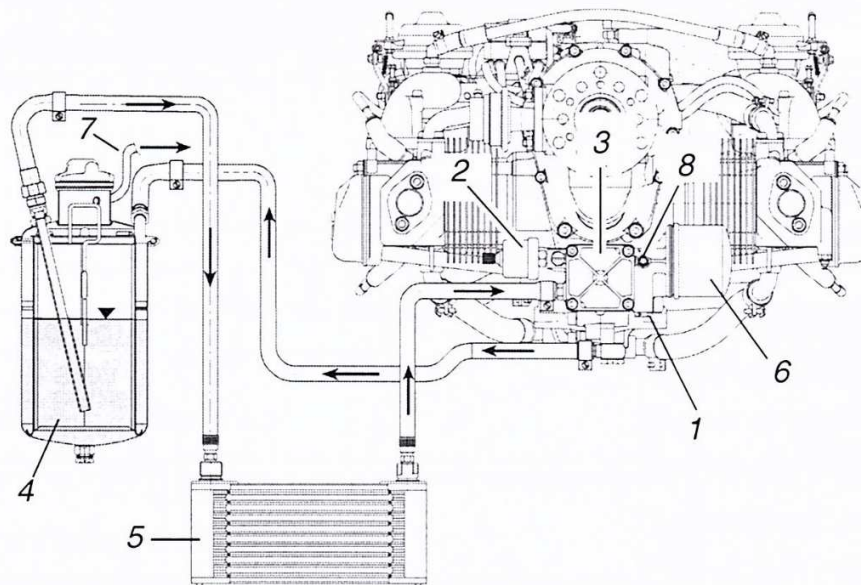
d) – Mise à l'air du circuit :

Le circuit d'huile est mis à l'air libre via l'évent (7) du réservoir d'huile.

e) – Capteur de température d'huile :

Un capteur de température d'huile (8) est monté sur la flasque de pompe à huile et relève la température.

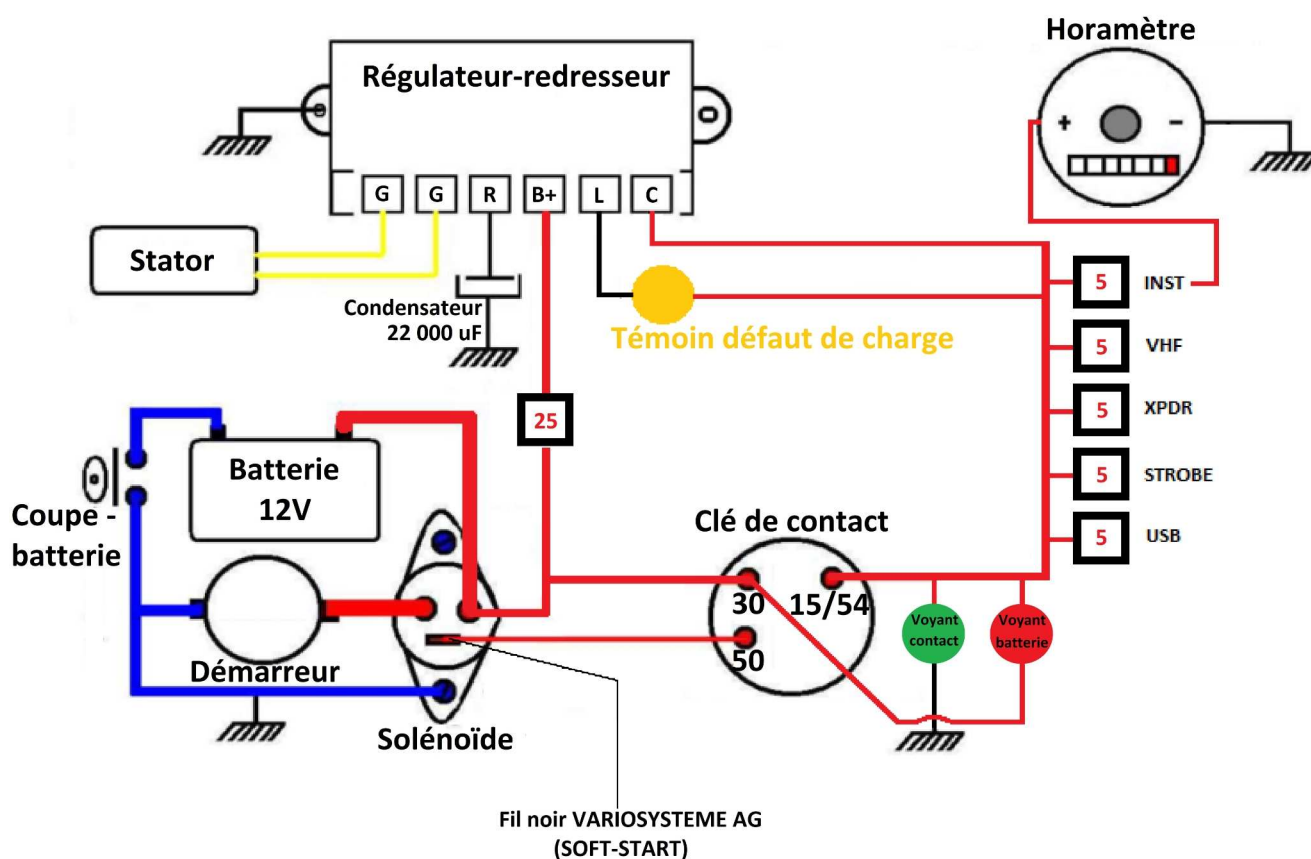
f) – Circuit d'huile :



Pièce	Fonction
1	Régulateur de pression
2	Capteur de pression d'huile
3	Pompe à huile
4	Réservoir d'huile
5	Radiateur d'huile
6	Filtre à huile
7	Tuyau de mise à l'air
8	Capteur de température d'huile

4.4 – Système électrique

a) – Schéma électrique du Super Guépard avec Rotax 912 UL / ULS :



Le moteur ROTAX 912 UL/ULS est équipé d'un système de double allumage sans rupteur et à décharge de condensateur, avec un alternateur intégré.

Le module d'allumage n'a pas besoin d'alimentation électrique externe.

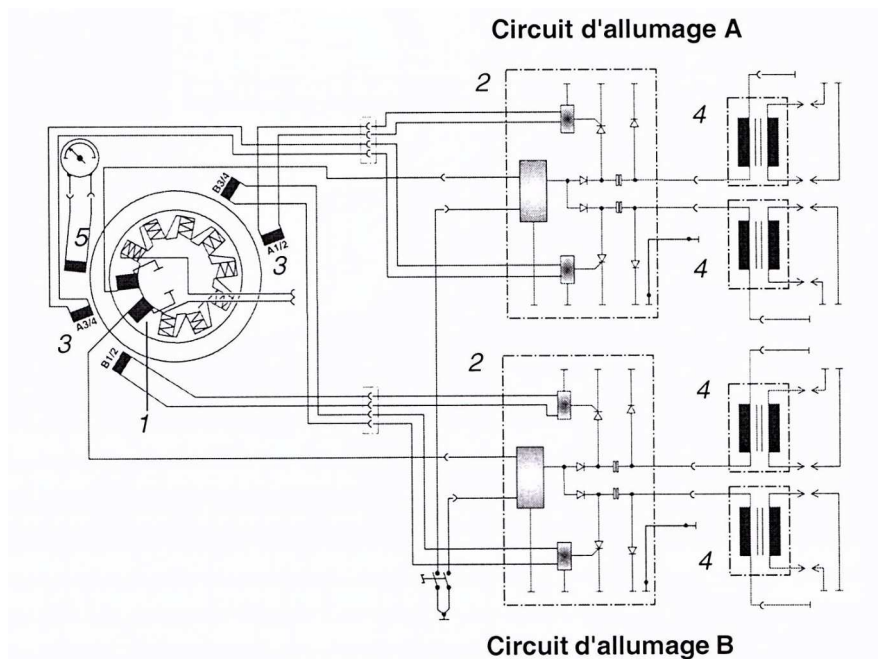
b) – **Bobine de charge :**

Deux bobines de charge (1) indépendantes, situées sur le stator de l'alternateur, alimentent chacune un circuit électrique d'allumage. L'énergie est stockée dans les condensateurs des modules électroniques (2). Au moment de l'allumage, 2 des 4 bobines de déclenchement externes (3) activent la décharge des condensateurs via le circuit primaire des bobines du double allumage (4).

REMARQUE : La bobine de déclenchement (5) est prévue pour les signaux du compte-tours.

Ordre d'allumage : 1-4-2-3

c) – **Schéma électrique du circuit d'allumage :**



Pièce	Fonction
1	Bobines de charge
2	Modules électroniques
3	Bobines de déclenchement pour signal d'allumage
4	Bobines du double allumage
5	Bobines de déclenchement pour signal de régime

4.5 – Réducteur :

a) – Rapport de réduction :

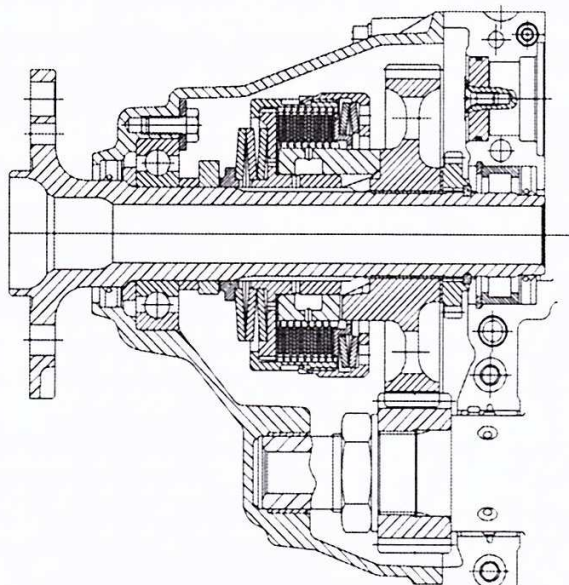
Pour le moteur ROTAX 912 UL/ULS, deux rapports de réduction sont disponibles.

Rapport de réduction	912 UL	912 ULS
Vilebrequin : arbre porte-hélice	2.27 : 1	2.43 : 1
	2.43 : 1 (en option)	

b) – Limiteur de couple :

Selon le type de moteur, la certification et la configuration, le réducteur est fourni avec ou sans limiteur de couple.

REMARQUE : Le limiteur de couple est monté en série sur tous les moteurs d'aéronefs certifiés et sur les moteurs non certifiés de la configuration 3.



Réducteur de configuration 2 avec limiteur de couple optionnel intégré

c) – **Amortisseur de torsion** :

La conception intègre un dispositif d'amortissement des vibrations. Ce dispositif permet un amortissement de torsion progressif généré par une charge axiale commandée par ressort et agissant sur un moyeu à crabots.

d) – **Jeu** :

La version du réducteur avec limiteur de couple permet un jeu amorti contre les frottements au niveau des crabots et qui permet d'obtenir un bon régime de ralenti. Ce jeu donne un impact de torsion spécifique au démarrage, à l'arrêt et en cas de changement de charge soudain, mais grâce au limiteur de couple intégré, cet impact reste sans conséquence pour le moteur.

REMARQUE : Le limiteur de couple protège également le vilebrequin contre toutes surcharge si l'hélice vient à toucher le sol.

***Consulter à ce propos la Lettre technique SI-912-015, dernière édition.**

5 – Tableau de bord du Super Guépard :



- | | |
|--|-----------------------------------|
| 1 Variomètre | 15 Interrupteurs d'allumage |
| 2 Anémomètre | 16 Interrupteur et voyant strobes |
| 3 Altimètre | 17 Commande de trim de profondeur |
| 4 Bille | 18 Robinet coupe-feu |
| 5 Emplacement pour tablette | 19 Clé de contact et de démarrage |
| 6 Compas | 20 Voyant « contact » |
| 7 Pression d'huile | 21 Voyant « batterie » |
| 8 Compte-tour moteur et horamètre moteur | 22 Transpondeur |
| 9 Température d'huile | 23 Interrupteur intercom |
| 10 Température CHT | 24 Radio VHF |
| 11 Voltmètre | 25 Prises 12V |
| 12 Manette des gaz | 26 Commande de chauffage cabine |
| 13 Starter | 27 Breakers |
| 14 Commande de frein | 28 Voyant « défaut de charge » |

Tableau donné pour exemple suivant configuration de votre appareil

6 – Caractéristiques techniques :

6.1 – Masses :

MASSES	SG Club sans parachute	SG Club (P) avec parachute
Masse à vide minimale (réservoir 80L)	278,8 kg	288,8 kg
Masse à vide minimale (réservoirs 2x30L)	276,8 kg	286,8 kg
Masse à vide maximale	312,5 kg	337,5 kg
Masse maximale	500 kg	525 kg

6.2 – Vitesses :

VITESSES		
Décrochage sans volets (masse max)	VS1	68 Km/h
Décrochage avec volets (masse max)	VS0	48 Km/h
Montée sans volets		120 Km/h
Montée avec volets		110 Km/h
Approche sans volets sans moteur		100 Km/h
Approche avec volets sans moteur		80 Km/h
Approche avec volets avec moteur		75 Km/h
Maxi de sortie des volets	VFE	120 Km/h
Maxi portes ouvertes		130 Km/h
Vitesse de manœuvre	VA	130 Km/h
Maxi en air turbulent	VNO	165 Km/h
Vitesse de croisière économique		145 Km/h
Vitesse normale		175 Km/h
Vitesse maxi continue		190 Km/h
Vitesse de finesse maximale		105 km/h
Vitesse à ne jamais dépasser	VNE	210 Km/h
Au-dessus de 12 000 ft, la VNE est abaissée à 180 km/h IAS.		

Tableau de correspondance IAS / CAS (sans volets, en km/h)

IAS	70	80	90	100	110	120	130	140	150	160	170	180	190	200	210	220
CAS	70	80	86	93	102	109	118	125	133	142	150	159	168	177	185	194

6.3 – Distances :

DISTANCES		
Roulage au décollage	Sans volets	120 mètres
	Avec volets	80 à 110 mètres
Décollage, passage des 15 m	Sans volets	200 mètres
	Avec volets	130 à 180 mètres
Atterrissage, passage des 15 m, sans moteur	Sans volets	400 mètres
	Avec volets	300 à 380 mètres
Roulage à l'atterrissage		120 mètres
Finesse sans moteur à 105 Km/h	13	
Taux de chute sans moteur à 105 Km/h	2.2 m/s (440 ft/mn)	
Taux de montée à 100 Km/h	5 m/s (985 ft/mn) à 5500 tr/min (Rotax 912UL) 6 m/s (1180 ft/mn) à 5500 tr/min (Rotax 912ULS) 4,5 m/s (885 ft/mn) à 3300 tr/mn (Jabiru)	

6.4 – Limitations :

LIMITATIONS	
Facteur de charge limite utilisation	4g / -2g
Limite vent traversier	30 Km/h
Plafond	12 000 ft

Note importante : le plafond peut être élevé à 19 500 ft avec une VNE abaissée à 180 km/h IAS.

Le niveau sonore de l'ULM, en dehors des manœuvres liées à l'atterrissage et au décollage et des vols rasants autorisés, n'émet pas de bruits tels que le niveau sonore mesuré soit supérieur à 65dB(A) à une hauteur minimale de :

525 ft (160m) avec toutes les hélices mentionnées sur la fiche d'identification.

7 – Procédures d'urgence :

7.1 – Panne moteur en phase de décollage (roulage) :

- **Avec suffisamment de piste :**
 - Réduire à fond les gaz et s'arrêter dans l'axe, en freinant à la demande.
- **Pas suffisamment de piste :**

Manette de gaz	Réduite à fond (tirer)
Frein	Freiner énergiquement
Robinet essence	Fermé
Contact	Coupé (OFF)
Interrupteur batterie	Coupé (OFF)

7.2 – Panne moteur au décollage en montée initiale :

Vitesse de plané	80 Km/h
Robinet essence	Fermé
Contact	Coupé (OFF)
Interrupteur batterie	Coupé (OFF)
Volets	Plein volets

- **NOTE IMPORTANTE :**

- *En cas de perte de puissance ou d'arrêt du moteur, mettre le manche secteur avant pour garder de la vitesse.*
 - *Atterrir droit devant.*
 - *Au-dessus de 100m (300ft), un virage à 180° peut être envisagé, avec une vitesse en courte finale de 80 Km/h (43 kt), volets sortis position atterrissage.*
- Toutefois en fonction de l'environnement (obstacles, rabattants), des conditions météo, et de l'expérience du pilote, une telle manoeuvre n'est pas toujours possible.*

7.3 – Panne moteur en vol :

Si la hauteur est jugée suffisante pour tenter une remise en marche du moteur :

- Prendre la vitesse de meilleure finesse, volets rentrés 105 Km/h (56kt)
- Dans ces conditions et sans vent, l'ULM parcourt environ 13 fois sa hauteur.

Robinet essence	Ouvert
Contact	Enclenché (ON)
Interrupteur batterie	Enclenché (ON)
Manette des gaz	¼ de la course avant

- Actionner le démarreur.
- Si le moteur ne démarre toujours pas, préparer un atterrissage en campagne suivant la procédure ci-dessous.

7.4 – Atterrissage forcé en campagne, moteur en panne :

- Choisir un terrain approprié :

Ceintures et harnais	Serrés
Manette de gaz	Réduite à fond (tirer)
Robinet essence	Fermé
Contact	Coupé (OFF)
Interrupteur batterie	Coupé (OFF)

- Finale :

Volets	Tous sortis
--------	-------------

7.5 – Atterrissage de précaution en campagne :

- Reconnaître le terrain choisi.
- Effectuer au besoin plusieurs passages à basse vitesse (100 km/h – 54 kt).
- Approche de précaution à 80 km/h (43kt) avec plein volets

- Avant de toucher le sol :

Contact	Coupé (OFF)
Interrupteur batterie	Coupé (OFF)

7.6 – Incendie :

- **Feu moteur au sol, à la mise en route :**

- Laisser tourner le moteur avec :

Manette des gaz	Plein gaz (pousser)
Robinet d'essence *	Fermé

* Cette manœuvre a pour but de faire consommer par le moteur l'essence accumulée dans les pipes d'admission (généralement suite à un excès d'injection, lors d'une mise en route difficile).

↳ - ***Si le feu persiste :***

Contact	Coupé (OFF)
Interrupteur batterie	Coupé (OFF)

**Evacuer l'appareil et tenter d'éteindre l'incendie à l'aide des moyens disponibles :
extincteurs, couvertures, projection de sable ...
ALERTER**

- **Feu moteur en vol :**

Robinet essence	Fermé
Manette de gaz	Plein gaz (pousser) jusqu'à l'arrêt du moteur
Vitesse de finesse maxi	105 km/h (56 kt)

**Préparer un atterrissage suivant la procédure décrite dans le chapitre :
« Atterrissage forcé en campagne, moteur en panne »**

****Ne pas tenter une remise en route du moteur***

- **Feu dans la cabine :**

- Eteindre le feu par les moyens disponibles (extincteur en option).

- Ouvrir à fond les ouvertures de ventilation pour éliminer les fumées toxiques.

* en cas de feu d'ordre électrique (odeur caractéristique des isolants en combustion).

Contact	Coupé (OFF)
Interrupteur batterie	Coupé (OFF)

Atterrir rapidement si le feu persiste

 - **NOTE IMPORTANTE :**

En cas de fumées masquant la visibilité frontale, une mise en légère glissade peut permettre de décaler les fumées latéralement.

7.7 – Vibration et irrégularités de fonctionnement moteur :

Les vibrations et irrégularités de fonctionnement du moteur ont généralement pour origine (à vérifier dans l'ordre) :

- Synchronisation des carburateurs : vérifier et régler la synchronisation
- Givrage du carburateur : voir plus loin § « Givrage »
- Mélange réglé trop riche ou trop pauvre : régler la mixture
- Présence d'impuretés dans le circuit carburant : actionner la pompe électrique (option). Nettoyer ou changer le filtre à carburant.
- Bougie défectueuse : test des circuits d'allumages 1 et 2

7.8 – Panne d'alimentation en huile :

En cas de baisse de pression d'huile, surveiller la température d'huile.

Si celle-ci s'élève anormalement :

- Réduire la puissance
- Rejoindre le terrain le plus proche en se préparant à un éventuel atterrissage en campagne

	Rotac 912 UL / ULS	Jabiru 2200
T° huile max	130°C (266°F)	118°C (244°F)
T° huile mini	50°C (120°F)	50°C (120°F)
T° d'utilisation normale	Env. 90 à 110°C (190 à 230°F)	80 à 100°C (176 à 212°F)

7.9 – Givrage :

Procéder de la façon suivante lorsque l'on est surpris par le givrage :

- Augmenter la puissance afin de réduire la formation de glace au minimum
- Rebrousser chemin ou changer d'altitude afin d'obtenir une température extérieure moins critique pour le givrage
- Envisager d'atterrir sur le prochain aérodrome

- **NOTE IMPORTANTE** :

- Lors d'une formation de glace extrêmement rapide, effectuer un atterrissage forcé.
- Se souvenir qu'une couche de plus de 0.5 cm (0.2 in) sur le bord d'attaque augmente notablement la vitesse de décrochage.
- Adopter une vitesse d'approche supérieure à la normale : 100 Km/h (43 kt)

7.10 – Panne de génération électrique :

La panne de l'alternateur se traduit par une baisse progressive de la tension du réseau indiquée au voltmètre, et l'allumage du témoin de défaut de charge.

- Couper tous les équipements électriques non indispensables à la poursuite du vol
- Se poser dès que possible afin de faire vérifier le circuit électrique

Note :
Une panne d'alternateur ou du régulateur-redresseur n'empêche pas le moteur de fonctionner normalement

7.11 – Vrille involontaire :

En cas de vrille, appliquer la procédure suivante :

Manette de gaz	Réduit (tirer)
Direction	A fond contre le sens de rotation
Profondeur	Au neutre
Ailerons	Au neutre
Dès l'arrêt de la vrille, direction au neutre et ressource en respectant les limites du domaine de vol.	
Si les volets sont sortis au moment de la mise en vrille, les rentrer au plus vite.	

7.12 – Panne sur la commande de profondeur :

En cas de perte d'efficacité de la commande de profondeur (déconnexion accidentelle) :

- Stabiliser l'ULM horizontalement, volets rentrés, à 90 Km/h (49 kt), à l'aide du trim de profondeur et des gaz.
- Ne plus toucher au trim et contrôler l'angle de descente avec les gaz uniquement.
- Ne réduire qu'en courte finale et à proximité du sol.

7.13 – Parachute :

En cas de situation désespérée, ou d'accident, à quelque hauteur de ce soit, déclencher immédiatement le parachute.

Entrainez-vous à atteindre la poignée de déclenchement du parachute.

Souvenez-vous que le fait de pouvoir tirer rapidement la poignée peut vous sauver la vie.

Prenez impérativement connaissance du manuel de votre modèle de parachute.

Procédure de mise à feu du parachute :

- 1 – Couper le moteur et les allumages
- 2 – Tirer d'un coup sec la poignée de déclenchement d'au moins 30 cm
- 3 – Serrer vos ceintures de sécurité (si vous avez le temps)
- 4 – Fermer le robinet coupe-feu
- 5 – Protégez-vous le corps (couvrez-vous le visage et repliez bras et jambes).

Il est important de couper le moteur, parce que même si le câble acier ne détruisait pas complètement l'hélice, le câble d'extraction et le parachute pourraient s'enrouler autour du moyeu de l'hélice. Si vous avez le temps, fermez le robinet d'essence immédiatement.

↳ - NOTE IMPORTANTE :

Les 3 et 5 premiers centimètres de traction sur la poignée de mise à feu tendent le câble de déclenchement du parachute.

En tirant davantage, 3 à 5 cm de plus, le mécanisme de mise à feu est sollicité. Le commutateur de mise à feu est activé et déclenche la mise à feu de la cartouche. Ce qui aura pour résultat d'allumer la poudre mettant le feu au combustible solide et d'entraîner l'extraction du parachute.

8 – Procédures :

8.1 – Chargement :

Avant chaque vol, s'assurer que la masse totale et le centrage en charge sont à l'intérieur des limites prescrites.

8.2 – Vitesses d'utilisation normales (IAS) :

Les vitesses rappelées ci-dessous sont les vitesses préconisées pour une utilisation normale. Elles concernent un appareil standard utilisé à la masse maximale, en atmosphère standard, au niveau de la mer.

Elles peuvent varier d'un appareil à l'autre, en fonction des équipements installés, de l'état du moteur et de l'ULM, des conditions atmosphériques et de la manière de piloter.

- **Vitesse de croisière normale**

En air calme	175 Km/h (94 kt)
--------------	------------------

- **Vitesse de meilleure pente de montée**

Volets en position décollage	90 Km/h (49 kt)
Volets rentrés	100 Km/h (54 kt)

- **Vitesse de meilleur taux de montée**

Volets en position décollage	105 Km/h (56 kt)
Volets rentrés	124 Km/h (67 kt)

- **Vitesse maximale d'utilisation en air agité**

Volets rentrés	165 Km/h (89 kt)
----------------	------------------

- **Vitesse maximale avec volets sortis**

Volets en position atterrissage	110 Km/h (60 kt)
---------------------------------	------------------

- **Vitesse d'atterrissage (approche finale)**

Volets en position atterrissage	85 Km/h (46 kt)
---------------------------------	-----------------

8.3 – Contrôles journaliers du moteur :

↳ - **NOTE IMPORTANTE :**

Si des anomalies sont constatées (par ex. résistance excessive du moteur, bruits, etc.), il est nécessaire d'effectuer un contrôle conformément au manuel de maintenance correspondant.

Ne pas remettre le moteur en service avant d'avoir remédié au problème.

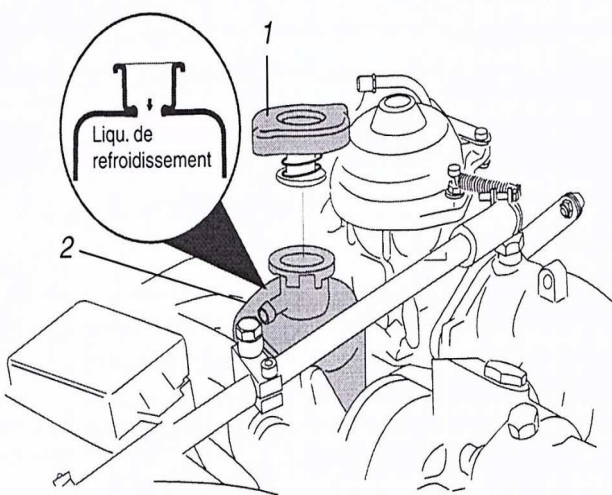
Se référer aux derniers manuels concernant votre moteur.

1 – Dépose des carénages du moteur

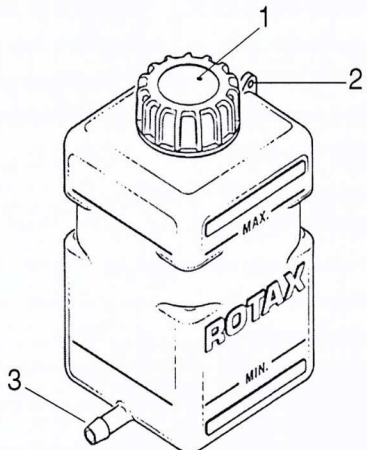
2 – Allumage sur OFF

Avant de faire tourner l'hélice, couper les deux circuits d'allumage et freiner l'ULM

3 – Niveau de liquide de refroidissement :

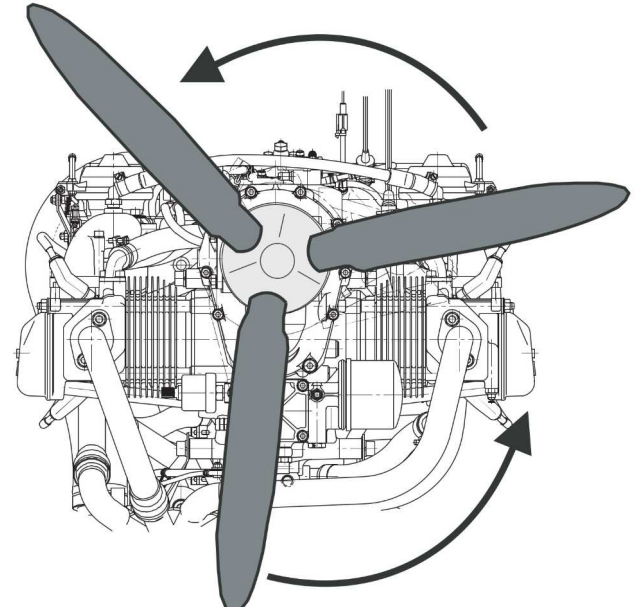
Etape	Procédure						
3.1	<p>Vérifier le niveau de liquide de refroidissement dans le vase d'expansion et le cas échéant, faire l'appoint jusqu'au niveau max. Le niveau max. du liquide se situe en haut du vase d'expansion (voir ci-dessous)</p> <p>Vase d'expansion</p>  <table border="1" data-bbox="734 1769 1212 1904"> <thead> <tr> <th>Pièce</th> <th>Fonction</th> </tr> </thead> <tbody> <tr> <td>1</td> <td>Bouchon de radiateur</td> </tr> <tr> <td>2</td> <td>Vase d'expansion</td> </tr> </tbody> </table>	Pièce	Fonction	1	Bouchon de radiateur	2	Vase d'expansion
Pièce	Fonction						
1	Bouchon de radiateur						
2	Vase d'expansion						
3.2	<p>Vérifier le niveau de liquide de refroidissement dans le réservoir de trop-plein et faire l'appoint le cas échéant. Le niveau du liquide de refroidissement doit se situer entre les repères mini et maxi.</p>						

Réservoir de trop-plein



Pièce	Fonction
1	Orifice de mise à l'air
2	Support
3	Raccord de durite

4 – Contrôle des composants mécaniques :

Etape	Procédure
4.1	<p>Faire tourner plusieurs fois l'hélice manuellement dans le sens de rotation du moteur et, ce faisant, vérifier si le moteur génère des bruits anormaux ou présente une résistance excessive. S'assurer également que les compressions sont normales.</p> 

5 – Réducteur :

- **Version sans limiteur de couple :**

Aucun contrôle supplémentaire n'est nécessaire.

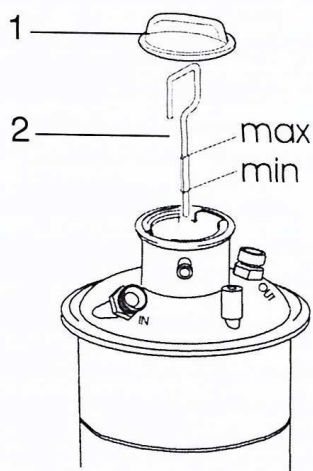
Les moteurs sans limiteur de couple (accouplement à glissement) n'ont pas de rotation à vide. C'est pourquoi la méthode du couple de friction ne peut pas être appliquée.

- **Version avec limiteur de couple :**

Etape	Procédure
5.1	<p>Faire tourner l'hélice manuellement dans les deux sens : Un mouvement à vide de 30° doit alors être discernable avant que le vilebrequin ne soit entraîné.</p> <p>Si l'hélice peut être tournée entre les crabots sans aucun frottement ou presque (moins de 25 Nm = 19 ft.lb), un nouvel examen est nécessaire.</p>

6 – Système de lubrification :

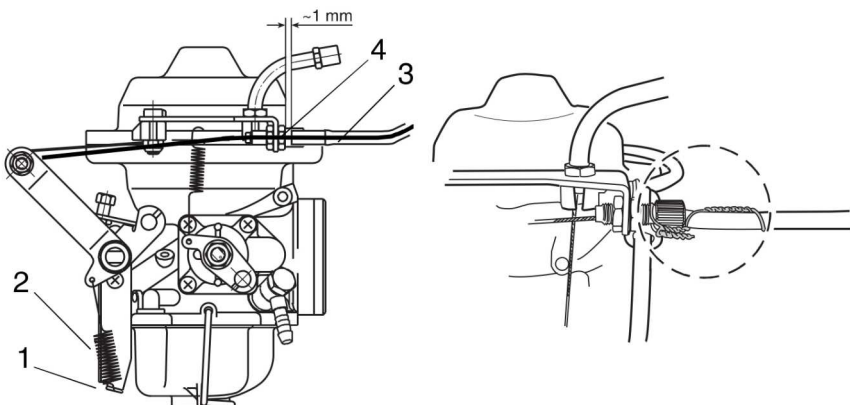
Avant de contrôler le niveau d'huile, s'assurer qu'il n'y a pas d'excès de résidus d'huile dans le carter moteur.



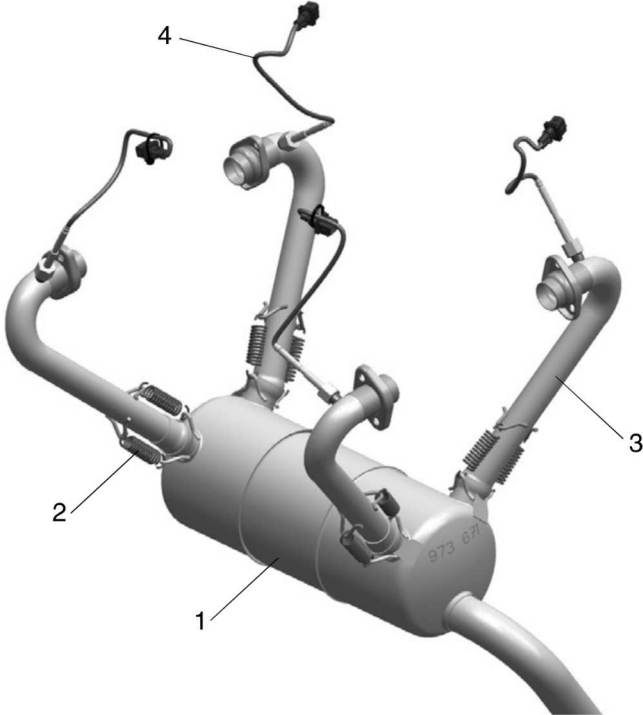
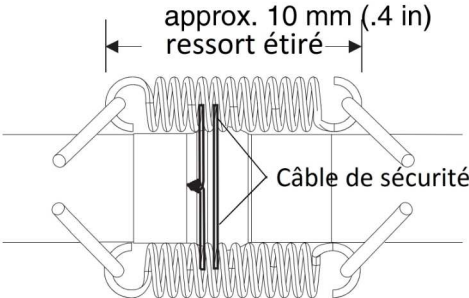
Pièce	Fonction
1	Bouchon de réservoir d'huile
2	Jauge d'huile

Etape	Procédure
6.1	Avant de contrôler le niveau d'huile, faire tourner l'hélice manuellement plusieurs fois dans le sens de rotation du moteur, afin de pomper l'huile du moteur vers le réservoir d'huile.
6.2	Cette étape est terminée lorsque l'air reflue dans le réservoir d'huile. Le flux d'air se caractérise par un murmure (gargouillement) lorsque le bouchon du réservoir d'huile (1) est ôté.
6.3	Retirer la jauge d'huile (2)
6.4	Le niveau d'huile dans le réservoir doit se trouver entre les deux repères (max/mini) de la jauge. En tout état de cause, il ne doit jamais être inférieur au repère mini. Voir Bulletin technique SB 912-040, « Adoption d'une nouvelle jauge d'huile » dernière Edition.
6.5	<p>Note : Pour les vols longs, faire l'appoint avec de l'huile jusqu'au repère max pour garantir une réserve d'huile suffisante.</p> <p>En fonctionnement standard du moteur, le niveau d'huile doit être à mi-chemin entre les repères maxi et le mini, car si le niveau d'huile est plus élevé (après un entretien), de l'huile fuit via l'orifice de mise à l'air. Voir également l'instruction technique SI 27-1997, « Contrôle du niveau d'huile », dernière édition Différence entre les repères « max » et « mini ». Repère - = 0.45l (0.95 liq.pt)</p>
6.6	<p>Faire d'appoint d'huile si nécessaire.</p> <p>Note : Utiliser uniquement de l'huile de marque conformément au dernier Manuel d'utilisation et à l'instruction technique SI-912-016, « Sélection de fluides de fonctionnement adaptés », dernière édition.</p>
6.7	Contrôler le niveau d'huile à l'aide des repères sur la jauge d'huile.
6.8	Remettre la jauge d'huile en place, puis serrer à la main le bouchon de réservoir d'huile (1).

7 - Carburateurs :

Etape	Procédure										
7.1	<p>Pour chaque carburateur, s'assurer que les câbles de commandes du papillon (manette des gaz) et du starter couissent librement sur toute la plage de mouvement.</p> <p>Effectuer le contrôle depuis le poste de pilotage.</p> <p>S'assurer que le câble et le ressort sont en parfait état.</p> <p>La gaine doit être reliée à l'embout par un câble de sécurité (fil à freiner).</p> <p>Carburateur - actionnement du câble de commande d'ouverture du papillon</p>  <table border="1" data-bbox="654 1444 1268 1646"> <thead> <tr> <th>Part</th> <th>Function</th> </tr> </thead> <tbody> <tr> <td>1</td> <td>Levier</td> </tr> <tr> <td>2</td> <td>Ressort de rappel</td> </tr> <tr> <td>3</td> <td>Gaine de câble</td> </tr> <tr> <td>4</td> <td>Ecrous de réglage</td> </tr> </tbody> </table>	Part	Function	1	Levier	2	Ressort de rappel	3	Gaine de câble	4	Ecrous de réglage
Part	Function										
1	Levier										
2	Ressort de rappel										
3	Gaine de câble										
4	Ecrous de réglage										

8 - Système d'échappement :

Etape	Procédure										
8.1	<p>S'assurer de l'absence de dommage et fuite, et contrôler l'état général de l'échappement.</p>  <table border="1" data-bbox="660 1256 1201 1429"> <thead> <tr> <th>Pièce</th> <th>Fonction</th> </tr> </thead> <tbody> <tr> <td>1</td> <td>Silencieux</td> </tr> <tr> <td>2</td> <td>Ressort</td> </tr> <tr> <td>3</td> <td>Tuyau d'échappement</td> </tr> <tr> <td>4</td> <td>Capteur de température EGT (en option)</td> </tr> </tbody> </table>	Pièce	Fonction	1	Silencieux	2	Ressort	3	Tuyau d'échappement	4	Capteur de température EGT (en option)
Pièce	Fonction										
1	Silencieux										
2	Ressort										
3	Tuyau d'échappement										
4	Capteur de température EGT (en option)										
8.2	<p>Contrôler l'état des ressorts.</p> <p style="text-align: center;">Ressorts d'échappement</p>  <p style="text-align: center;">↶ - NOTE :</p> <p>Pour une meilleure absorption des vibrations, il est recommandé de remplir les ressorts avec du silicone résistant aux hautes températures.</p>										

8.4 – Inspection pré-vol :

A effectuer avant chaque vol.

 - **NOTE IMPORTANTE :**

- L'inspection pré-vol comprendra le « contrôle journalier du moteur » si celui-ci n'a pas été réalisé.
- Pour votre sécurité, avant de faire l'inspection, couper les deux circuits d'allumage (**OFF**) et freiner l'ULM à l'aide du frein de parking.

Etape	Désignation	Inspections
1	- Porte, verrière - Attache hauban	Propre, absence de criques, bon état général Etat des rotules, écrous serrés
2	Aile Gauche : - Bord d'attaque - Prise d'air - Saumon d'aile - Volets et ailerons - Bord de fuite	Bon état général, propre Propre, non obstruée Bon état général, propre Articulations, bon état général, propre Fixation, propre
3	- Train principal Gauche - Carénage de roue - Roue et pneu - frein	Fixation, état général, absence de jeu Etat de surface, fixation Jeu, usure, état, gonflage pneu Niveau du liquide de frein
4	- Bouchon du réservoir gauche - Verrière arrière	En place, verrouillé Etat général, absence criques, propre
5	- Fuselage - Antenne - Empennage horizontal - Volet compensateur - Gouverne de direction - Câbles de la gouverne direction	Etat de surface Fixation, état général Etat de surface, articulation, jeu Etat général, jeux Etat de surface, articulation, jeu Etat général, lubrification
6	- Bouchon du réservoir droit - Verrière arrière	En place, verrouillé Etat général, absence criques, propre
7	Aile Droite : - Volets et ailerons - Bord de fuite - Saumon d'aile	Articulations, bon état général, propre Fixation, propre Bon état général, propre

	- Bord d'attaque	Bon état général, propre
8	- Train principal Droit - Carénage de roue - Roue et pneu	Fixation, état général, absence de jeu Etat de surface, fixation Jeu, usure, état, gonflage pneu
9	- Attache hauban - Porte, verrière	Etat rotules, écrou serré Propre, absence criques, bon état général
10	- Capot moteur - Verrière - Hélice - Cône d'hélice, flasque arrière	Fixation, bon état général Propre, absence criques, bon état général Propre, bon état général Absence de jeu, absence criques, bon état général
11	- Train Avant - Carénage de roue - Roue et pneu	Fixation, bon état général Etat de surface, fixation Jeu, usure, état, gonflage pneu
12	- Moteur - Niveau d'huile - Echappement	Effectuer les opérations décrites au chapitre 8.3 « Contrôles Journaliers du moteur » si non réalisées Voir le sous-chapitre 6 « système de lubrification » du chapitre 8.3 « Contrôles journaliers du moteur » Rigide, absence de criques, état général

8.5 – Vérification intérieure cabine avant mise en route :

Etape	Désignation	Procédure
1	Cales de roues Cache Pitot	Enlevées, rangées Retiré, rangé
2	Portes	Fermées, verrouillées
3	Frein de parking	Bloqué
4	Sièges	Réglés, verrouillés
5	Ceintures et harnais	Réglés, bouclés
6	Commandes de vol	Libres, sans jeux, ni frottement excessif (direction à vérifier au roulage)
7	Câbles de commande de roulis (1)	Tension vérifiée
8	Câbles de commande de lacet (2)	Tension vérifiée
9	Trim de profondeur	Débattement vérifié puis ramené à la position décollage
10	Mise(s) à l'air du(des) réservoir(s) Niveau d'essence	Vérifiée(s) Suffisant
11	Interrupteur général	Marche (ON)



Tension câble de roulis (1)



Tension câble de lacet (2)

La tension des câbles de commande de roulis et de lacet se vérifie en soulevant les câbles (1) et (2) au niveau de la flèche dessinée sur les photos, sans exercer une force importante.

Les câbles doivent pouvoir se soulever sur une hauteur de 1 à 2 cm maximum.

En cas de doute, contrôler la tension comme décrit dans le manuel de maintenance.

8.6 – Démarrage du moteur :

Etape	Désignation	Procédure
1	Robinet d'essence	Fonctionnement vérifié, ouvert
2	Starter de démarrage	Actionné
3	Si Moteur à sa température de fonctionnement	Alors Démarrer le moteur sans actionner le starter
4	Manette des gaz	En position ralenti
	Allumages	Les deux circuits activés
5	Zone hélice	Dégagée, absence d'objet proche
6	Bouton du démarreur	Actionné
		Activer le démarreur pendant 10s max. (sans interruption), puis laisser s'écouler une période de refroidissement de 2 minutes
7	Dès que le moteur tourne	Ajuster la manette des gaz de manière à ce que le moteur tourne régulièrement, au régime préconisé pour votre moteur
8	Pression huile	S'assurer que la pression d'huile a augmenté dans les 10 secondes qui suivent le démarrage, puis la surveiller. L'augmentation du régime moteur n'est autorisée que si la pression d'huile est stabilisée au-dessus de 2 bars (30 psi)
9	Note : En cas de démarrage du moteur avec une température d'huile basse, observer attentivement la pression d'huile, car celle-ci est susceptible de baisser à nouveau en raison de l'augmentation de la résistance à l'écoulement dans la conduite d'aspiration. Le régime peut être augmenté, uniquement tant que la pression d'huile reste stable.	
10	Starter	Repoussé
11	Voltmètre Voyants défaut de charge	Plage verte Eteint

Mise en température du moteur

- Entamer la période de mise en température à 2000 tr/mn (Rotax), ou 1200 tr/mn (Jabiru), pendant environ 2 minutes.
- Continuer à 2500 tr/mn (Rotax), ou 2000 tr/mn (Jabiru), en fonction de la température ambiante, jusqu'à ce que l'huile atteigne une température de 50°C (120°F).
- Contrôler les températures et les pressions.

IMPORTANT

Ne jamais décoller avant que la température d'huile n'ait atteint 50°C (120°F).

NE JAMAIS DECOLLER AVEC LE STARTER

Cela occasionnerait une forte perte de puissance.

ATTENTION

Si le moteur comprend un réducteur avec dispositif d'amortissement, il convient de prendre les précautions spéciales suivantes :

- 1 - Pour éviter toute charge d'impact, procéder au démarrage avec le levier des gaz en position de ralenti ou au maximum, ouvert à 10%
- 2 - Pour la même raison, après la réduction du régime en charge partielle – permettant d'atteindre un régime constant, attendre environ 3 secondes avant de réaccélérer.
- 3 - Pour le contrôle des deux circuits d'allumage, seul un circuit à la fois peut être activé ou désactivé.

8.7 – Roulage :

 - **NOTE IMPORTANTE :**

Le roulage s'effectue toujours à faible vitesse.

Ne jamais forcer sur les palonniers, il faut avoir un minimum de vitesse pour manoeuvrer la roulette de nez.

Etape	Désignation	Procédure
1	Radio Instrument de Navigation	Marche, réglés (Phraséologie adaptée au terrain)
2	Altimètre	Réglé
3	Frein de parking	Débloqué
4	Frein	Essayés
5	Indicateur de virage	Vérifié
6	Roulage	Toujours à faible vitesse

8.8 – Point d'attente :

Etape	Désignation	Procédure
1	Frein de parking	Serré
2	Essence	Ouverte Autonomie suffisante Mises à l'air libre dégagées
3	Volets	Contrôle plein débattement Position décollage
4	Trim de profondeur	Contrôle, position décollage
5	Commandes	Libres, dans le bon sens
6	Portes	Fermées, verrouillées
	Harnais	Serrés

	Casques	Branchés, réglés
7	Instruments	Vérifiés, calés
8	Manette des gaz	4000 tr/mn (Rotax) – 2000 tr/mn (Jabiru)
9	Contrôle allumages	Couper individuellement A puis B <u>Rotax</u> : chute max. 300 tr/mn et différence de régime entre A et B inférieure à 115 tr/mn <u>Jabiru</u> : chute max. 100 tr/mn
10	Gaz	Régime d'attente, vérification tenue du ralenti
11	Goupille parachute	Retirée
12	Cache-pitot	Retrait vérifié
13	Briefing sécurité et message radio	Passés

ATTENTION

Il est bien entendu que les conseils et descriptions qui vous sont donnés ci-après ne se substituent pas à un cours de pilotage et que vous devez passer avec succès les épreuves théoriques et pratiques requises auprès d'un instructeur à jour de ses qualifications.

8.9 – Décollage :

Rappel :

Ne décollez pas par vent de travers supérieur à 30 Km/h (16 kt)

Renoncez à décoller si les conditions ne sont pas compatibles avec votre expérience et votre état.

Inclinez l'appareil dans le vent traversier et corriger le cap avec le palonnier en sens opposé.

Affichez une vitesse supérieure.

a) - normal :

1	Mettre plein gaz progressivement	
2	Contrôle du régime moteur	5100 à 5800 tr/mn (Rotax) 2900 à 3300 tr/mn (Jabiru)
Si le régime est inférieur, interrompre le décollage		
3	Soulager rapidement la roulette de nez	
4	Tirer progressivement sur le manche vers	70 Km/h (38 kt)
5	Palier de sécurité	Atteindre minimum 90 Km/h (49 kt)
6	Vitesse de montée initiale (avec volets)	110 Km/h (59 kt)
7	Après franchissement des obstacles	Rentrez les volets
8	Reduction du régime	4800 tr/mn (Rotax) 3100 tr/mn (Jabiru)
9	A surveiller durant la montée	La température d'eau ou CHT La température huile

Important :

En cas de perte de puissance moteur ou pire, l'arrêt moteur dans la phase de décollage :

- **Mettez immédiatement le manche secteur avant pour garder la vitesse.**
 - Tachez de vous poser droit devant
- **Au-dessus de 100 mètres (300 ft), un virage à 180° peut-être envisageable**
 - En courte finale : VI 85Km/h (46 kt)

9	Poursuite de la montée	124 Km/h (67 kt)
---	------------------------	------------------

b) – **à pente maximale :**

Une meilleure pente de trajectoire est obtenue à 90 Km/h (49 kt), volets en position décollage, et 100 Km/h (54 kt) avec les volets rentrés.

Note :

En cas de montée prolongée, et/ou par temps chaud, surveiller attentivement les températures, et diminuer l'assiette au besoin pour un meilleur refroidissement.

8.10 – Croisière :

1	Régler le régime moteur en fonction de la puissance désirée
2	Réglage du trim de profondeur en fonction

Pour les régimes et les performances de croisière, se reporter à la section « Performances ».

8.11 – Descente :

a) – **Normale :**

1	Diminuer la vitesse pour obtenir la pente désirée
2	Régler le compensateur en fonction
3	En dessous de 90 Km/h (48 kt) sortir les plein volets
4	Réajuster le compensateur

- Tous les 1500ft, effectuer une remise de gaz pour éviter un trop rapide refroidissement du moteur et dégrasser les bougies.

Attention :

Si vous sentez que votre atterrissage risque d'être problématique, n'hésitez pas à remettre les gaz, et ce avant d'avoir atteint un angle d'incidence trop important, à faible vitesse, car la remise des gaz pourrait entraîner le décrochage de l'aile gauche.

Calculs de la meilleure vitesse d'approche (V. app) avec du vent :

NOTA : en raison d'une faible inertie due à une faible masse (ULTRA LEGER MOTORISE), nos ULM conservent peu leur vitesse lors d'un atterrissage avec du vent, il devient donc impératif de bien majorer sa vitesse d'approche.

V. app avec vent = V. app sans vent + ½ vitesse du vent + (vitesse des rafales – vitesse du vent)

Exemple : Vent = 25 Km/h avec des rafales de 35 Km/h (approche avec volets sans moteur)

V. app = 80 + 25/2 + (35 – 25) = 102,5 Km/h

b) – Approche :

1	Moteur	Plein réduit
2	Volets	Au-dessous de 110 Km/h (59kt) position décollage
3	Vitesse	100 Km/h (54 kt)
4	Trim de profondeur	Réglé

c) – Finale :

1	Volets	Tous sortis
2	Vitesse	80 Km/h (43 kt)
3	Trim de profondeur	Réglé

8.12 – Atterrissage :

a) – Atterrissage court :

1	Volets	Plein volets
2	Vitesse	75 Km/h (40 kt)

Tenir l'assiette cabrée au moteur, jouer au gaz jusqu'au point d'aboutissement, faire un léger arrondi. Après prise de contact, réduction des gaz et freiner en maintenant la profondeur cabrée et en rentrant les volets.

b) – Atterrissage par vent de travers :

Vent de travers maximum : 30 Km/h (16 kt)

1	Volets	Position décollage
2	Vitesse d'approche	85 Km/h (46 kt) + ½ vitesse du vent + valeur des rafales
3	Dérive	Annuler de façon classique

- Présentation à inclinaison nulle en corrigeant la dérive ou avec une aile basse (aile au vent ou un combiné des deux).
- Redresser juste avant de toucher.
- Maintenir la ligne droite au palonnier ainsi qu'à l'aide du manche qui sera maintenu latéralement du côté d'où vient le vent.

c) – Remise des gaz :

1	Assiette	Neutre
2	Manette des gaz	Plein gaz (pousser max)
3	Vitesse	90 Km/h (49 kt)
4	Volets	Ramener progressivement en position décollage
5	Pente de montée	110 Km/h (59 kt)

Important : bien tenir l'axe et procéder comme pour un décollage normal

8.13 – Arrêt moteur :

1	Frein de parking	Actionné
2	Volets	Rentrés
3	Manette des gaz	Ralenti
4	Radio Instruments de navigation	Coupés
5	Régime moteur	Maintenir le régime moteur au ralenti afin de laisser refroidir les culasses
6	Allumages	Coupés, A puis B
<p>NOTE : après avoir laissé refroidir le moteur, amener le papillon au ralenti de sorte que le moteur tourne à son régime minimum, couper l'allumage sur un circuit, puis après une brève période (2 à 3 secondes), couper le second circuit.</p>		
7	Contact général	Coupé
8	Coupe Batterie	Coupé
9	Parachute	Verrouillé
10	Cache Pitot	Remis
11	Horamètre	Noté

Utilisation du frein de parking :

Pour enclencher le frein de parking, actionner le frein puis verrouiller celui-ci à l'aide de la goupille mise en place.

Pour désenclencher le frein de parking, la goupille de verrouillage se retire en actionnant le frein.

Déplacement au sol :

Pour faire avancer la machine, la tirer par l'hélice au plus près du moyeu, tout en conservant la roue droite.

Pour faire reculer la machine, l'attraper au niveau de la fixation de la dérive sur le fuselage puis soulager le poids sur la roue avant, de manière à diriger aisément l'appareil.

8.14 – Manceuvres :

a) – Virage et évolutions :

L'appareil vire d'une façon franche et presque sans effet secondaire.

Ne brutalisez donc pas inutilement le manche.

Conservez son inclinaison aussi longtemps que vous désirez virer, ensuite revenez simplement au neutre, contrez légèrement au manche.

N'oubliez jamais que votre vitesse de décrochage croît avec l'inclinaison.

Vous apprécierez très vite la grande maniabilité de votre appareil mais n'oubliez jamais que l'acrobatie en ULM est interdite.

La gouverne de direction est très douce et très directe ; ne surcontrôlez pas

Maintenez la bille au milieu.

b) – Vol en turbulence :

Adoptez une vitesse de croisière 140 – 150 Km/h (76 kt – 80 kt) pour un meilleur confort, sans dépasser 165 km/h (89 kt).

Par grand vent, n'oubliez jamais les effets du gradient qui vous dévente parfois à l'atterrissage.

c) – Le décrochage :

Important :

Toujours face au vent, pour bien connaître sa machine il faut la faire décrocher ;

Prenez de l'altitude, réduisez progressivement les gaz tout en maintenant le variomètre à zéro, à la vitesse de 68 Km/h (37 kt), l'appareil devient plus mou aux commandes et entre dans une phase de décrochage.

Rendre la main en avant et l'appareil revole instantanément.

d) – Vol à haute vitesse :

Avec la vitesse, l'appareil a tendance à monter ; il faudra donc trimer un peu pour garder le palier.

Les hautes vitesses ne sont pas très économiques ; réduisez les gaz en conditions turbulentes. Agissez sur le trim de profondeur.

Ne jamais dépasser la VNE.

8.15 – Activités particulières :

Pour toutes ces opérations la limitation de vitesse est fixée à 120 Km/h (65 kt).

- Etre titulaire des DNC requises
- Epandage agricole : le matériel est embarqué à la place du siège passager, en respectant la limitation de charge utile.
- Prises de vues aériennes : bien faire attention à ce que le matériel embarqué ne vienne pas bloquer les commandes et ne modifie pas l'aérodynamique de l'ULM, les performances en seraient modifiées.
- Tractage de banderole : installer un système de largage ne s'improvise pas, rapprochez-vous du constructeur.
- Largage parachutiste :
 - Démontez le manche droit avant le vol
 - Vitesse de vol entre 80 Km/h et 100 Km/h (43 kt et 54 kt)
 - Ouvrir la porte (possibilité de la démonter avant le vol)
 - Parachutiste passe les jambes à l'extérieur
 - Dégrafe sa ceinture avec l'accord du pilote
 - Position dos à l'avancement, pied sur le train, agrippé au hauban et à la cellule
 - Saut avec l'accord du pilote.

Plusieurs essais en vol portes ouvertes ont été effectués. Le fait d'ouvrir la porte n'occasionne que peu de perturbations aérodynamiques si l'on reste entre 80 Km/h et 130 Km/h (43 kt et 70kt).

Pour toutes les activités particulières un briefing est obligatoire et demeure sous l'entière responsabilité du propriétaire de la machine.

8.16 – Malonnier :

Si votre ULM est équipé d'un malonnier, cette commande supplémentaire constituée d'un manche central amovible, permet de manoeuvrer à la fois les palonniers en inclinant le manche de gauche à droite, et la commande des gaz en inclinant le manche d'avant en arrière.

Une inclinaison à gauche aura le même effet qu'un appui sur le palonnier gauche, et inversement une inclinaison à droite aura le même effet qu'un appui sur le palonnier droit.

Une inclinaison vers l'avant augmentera les gaz, tandis qu'une inclinaison vers l'arrière les réduira.

ATTENTION :

Le malonnier limite légèrement l'amplitude de la commande de lacet, cela ne gêne pas un pilotage normal, mais les glissades seront limitées en amplitude.

Compte-tenu du débattement du manche, ce dernier doit impérativement être retiré si non utilisé.

Une prise en main avec un instructeur expérimenté est indispensable.

9 – Performances :

Vitesses de décrochage IAS :

Masse maximale : 525 Kg			
Inclinaison de l'ULM	0°	30°	60°
Volets rentrés	68 km/h	76 km/h	96 km/h
Volets décollage	60 km/h	65 km/h	85 km/h
Volets atterrissage	48 km/h	52 km/h	68 km/h

Performances de décollage :

A la masse maximale de 525 kg. Par vent nul, volets décollage, moteur plein gaz.

Vitesse de passage 15m (50ft)		110 Km/h (59 kt)	
Roulage		Passage des 15m	
Sans volets (m)	Avec volets (m)	Sans volets (m)	Avec volets (m)
200	170	400	350

Toutes ces valeurs varient en fonction de la charge, de la température, de la pression atmosphérique, du calage de l'hélice, de la nature du terrain et du vent.

Influence du vent de face :

- Pour 10 kt multiplier par 0.85
- Pour 20 kt multiplier par 0.65
- Pour 30 kt multiplier par 0.55

Influence du vent arrière :

- Par tranche de 2 kt, rajouter 10 % aux distances

Performance de montée :

Volets en position décollage. A la masse maximale de 525 kg en atmosphère standard.

Vitesse ascensionnelle maximum	6 m/s (1180 ft/mn)
Vitesse de meilleur taux de montée	105 Km/h (57 kt)
Vitesse de meilleur angle de montée	90 Km/h (49kt)

Performance en vol plané :

Moteur coupé, l'ULM plane 13 fois sa hauteur à 105 Km/h (57 kt) par vent nul.

Dans cette configuration, la vitesse ascensionnelle est de -2,24 m/s (- 440 ft/min).

L'altitude et la température n'ont pas d'influence sensible.

Performances en palier :

	Vol économique	Vol normal	Vol maximum continu
<u>Régime moteur</u>			
Rotax 912 UL / ULS	4000 tr/mn	4800 tr/mn	5200 tr/mn
Jabiru	2500 tr/mn	2750 à 3100 tr/mn	3300 tr/mn
<u>Vitesse</u>			
Rotax 912 UL	140 Km/h	175 Km/h	190 Km/h
Rotax 912 ULS	145 Km/h	180 Km/h	195 Km/h
Jabiru	135 Km/h	160 Km/h	180 Km/h

Performances d'atterrissage :

A la masse maximale d'atterrissage 525 kg. Par vent nul, volet en position atterrissage, gaz réduits.

Vitesse de passage des 15 m (50ft)	90 Km/h (49 kt)		
Vitesse d'impact	70 Km/h (40 kt)		
Roulage		Passage des 15 m	
Sans frein (m)	Avec frein (m)	Sans frein (m)	Avec frein (m)
100 à 200	30 à 60	250	200

Influence du vent de face :

- Pour 10 kt multiplier par 0.78
- Pour 20 kt multiplier par 0.63
- Pour 30 kt multiplier par 0.52

Influence du vent arrière :

- Par tranche de 2 kt, rajouter 10 % aux distances

Les performances sont sensiblement les mêmes pour un ULM équipé ou non d'un parachute. La variation de masse n'est pas assez significative.

10 – Masses et centrage :

a) - Masses :

Masse maximale sans parachute	500 kg
Masse maximale avec parachute	525 kg
Masse à vide de référence (sans parachute), réservoirs 2x30L (912UL)	290,6 kg
Masse à vide de référence (avec parachute), réservoirs 2x30L (912UL)	300,6 kg
Masse à vide de référence (sans parachute), réservoirs 2x30L (Jabiru 2200)	290,1 kg
Masse à vide de référence (avec parachute), réservoirs 2x30L (Jabiru 2200)	300,1 kg
Masse à vide de référence (sans parachute), réservoirs 2x30L (912ULS)	291,8 kg
Masse à vide de référence (avec parachute), réservoirs 2x30L (912ULS)	301,8 kg
Masse à vide de référence (sans parachute), réservoir 80L (912UL)	295,5 kg
Masse à vide de référence (avec parachute), réservoir 80L (912UL)	305,5 kg
Masse à vide de référence (sans parachute), réservoir 80L (912ULS)	305,5 kg
Masse à vide de référence (avec parachute), réservoir 80L (912ULS)	306,7 kg
Masse à vide maximale sans parachute	312.5 kg
Masse à vide maximale avec parachute	337.5 kg

b) - Centrogramme :

	Eléments	Poids (P) kg	Distances (D) mm	Moment (M = P x D) Kg x mm
1	Roue avant		0	
2	Equipage		1295	
3	Train principal		1413	
4	Bacs à bagages		1690	
5	Carburant		1985	
6	Hamac (maxi 5 kg)		2330	
	Total			

CG à vide = somme des moments des éléments 1 et 3 / masse cumulée des 3 roues

Centrage limite avant = 1120 mm

Centrage limite arrière = 1310 mm

Exemple :

Si masse à vide = 305 kg, avec 68 kg sur la roue avant, 118 kg et 119 kg sur les roues du train principal, alors le centre de gravité à vide est :

Moment à vide = $(118 + 119) \times 1413 = 334881$.

Masse à vide = 305 kg

CG à vide = $334881 / 305 = 1098$ mm depuis l'axe de la roue avant.

$$\begin{aligned} & \text{Distance du centre de gravité par rapport à l'axe de la roue avant} \\ & = \\ & \text{Total moment / Total masse} \end{aligned}$$

1 litre d'essence = 0.72 kg

c) – Utilisation du centrogramme :

- **Calculer la masse totale de l'ULM :**
Masse à vide + pilote et passager + bagages + essence.
S'assurer que la masse totale ne dépasse pas la masse maximale.
- Remplir le centrogramme et calculer la distance du centre de gravité par rapport à l'axe de la roue avant.
Vérifier que cette distance est comprise entre les limites de centrage arrière et avant.

